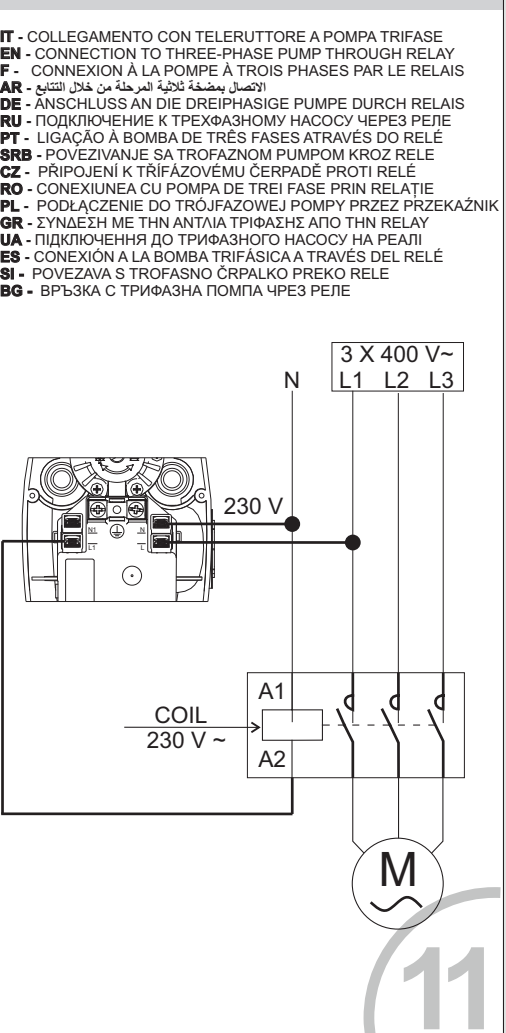
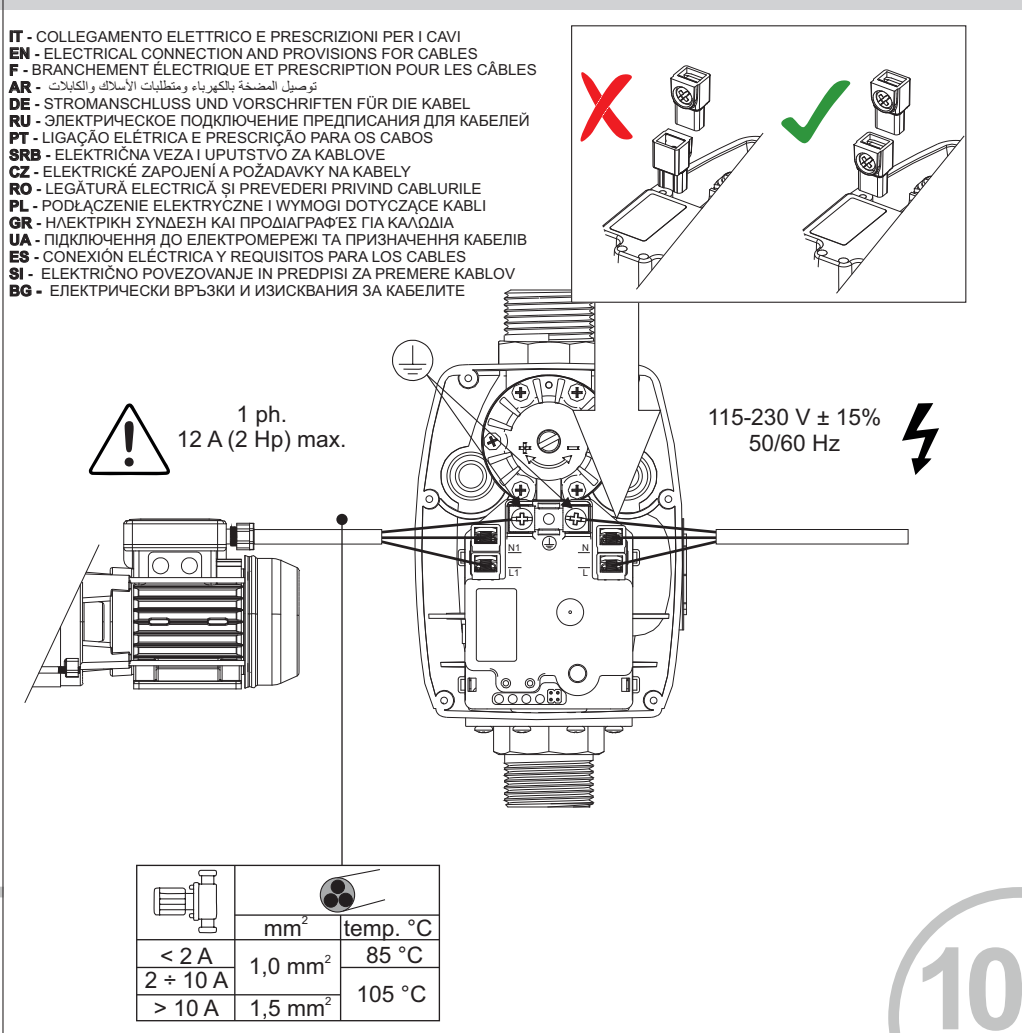
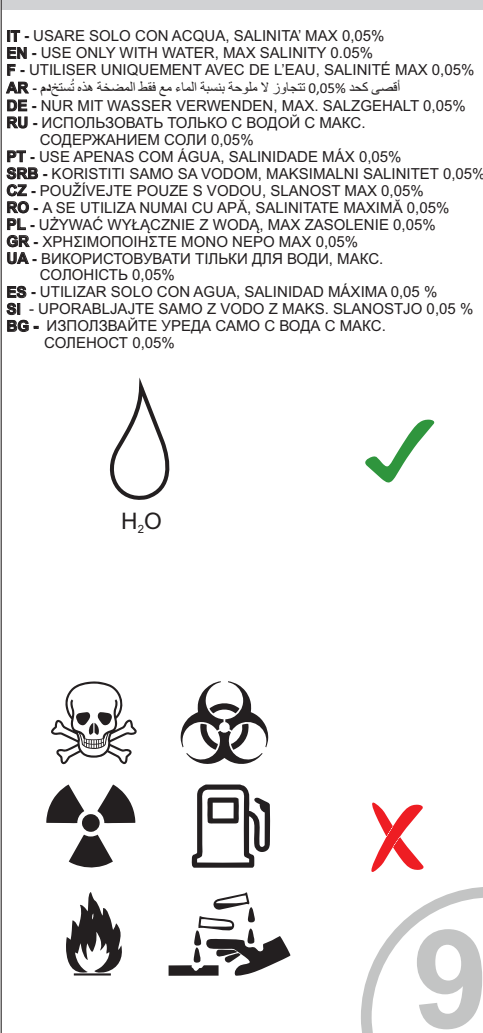
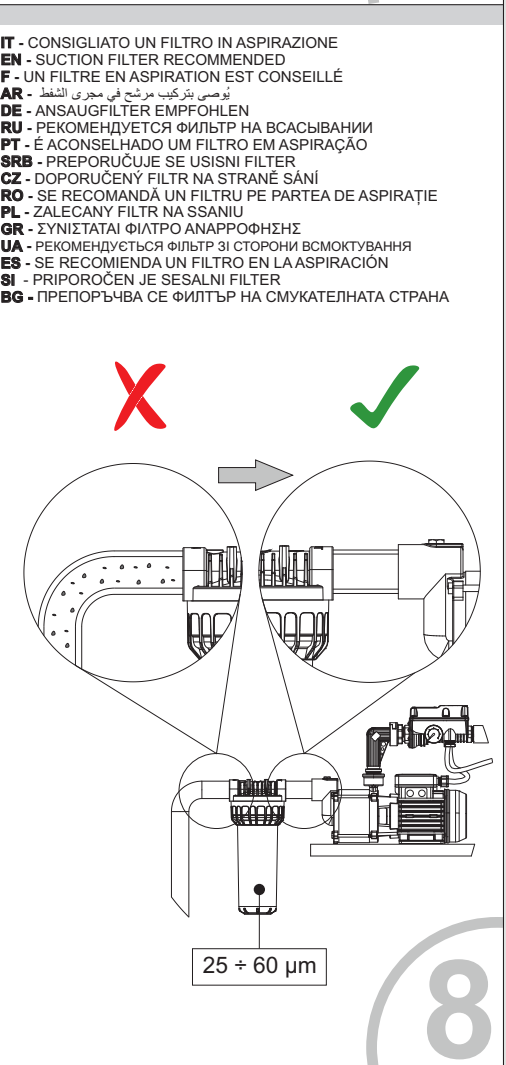
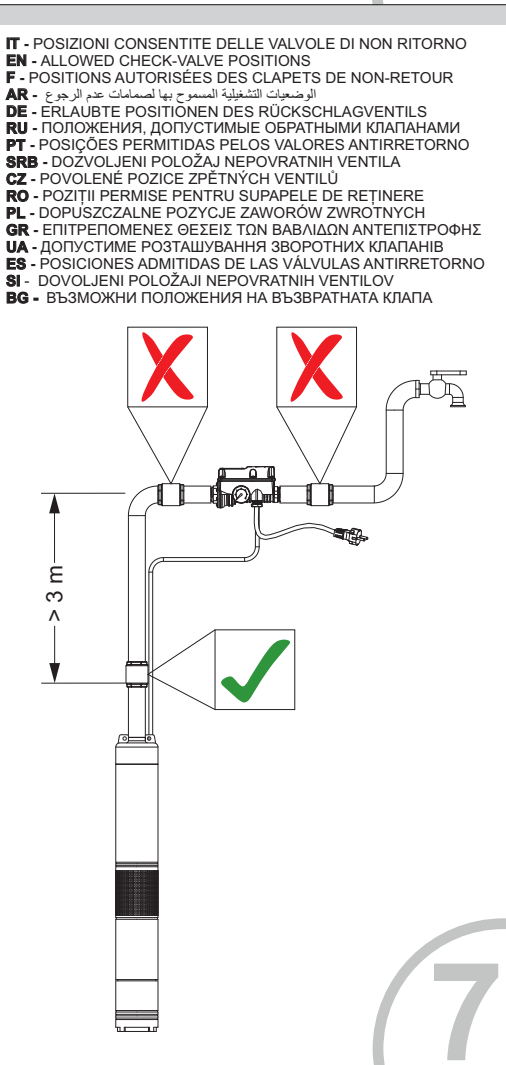
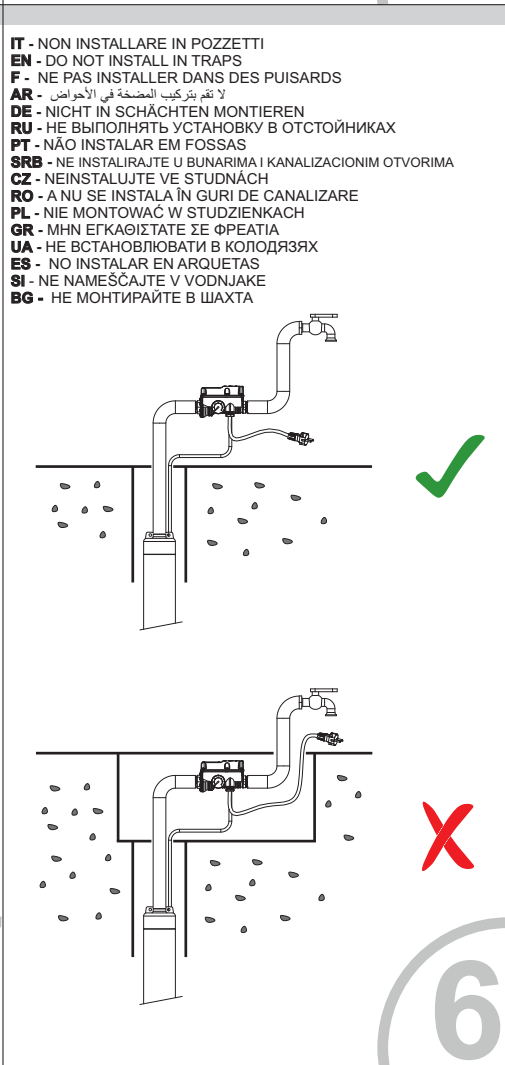
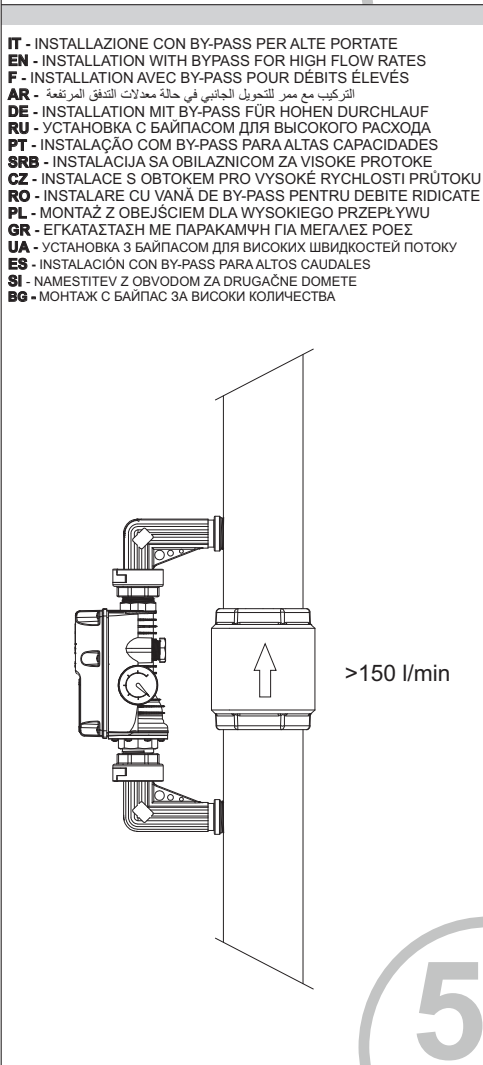
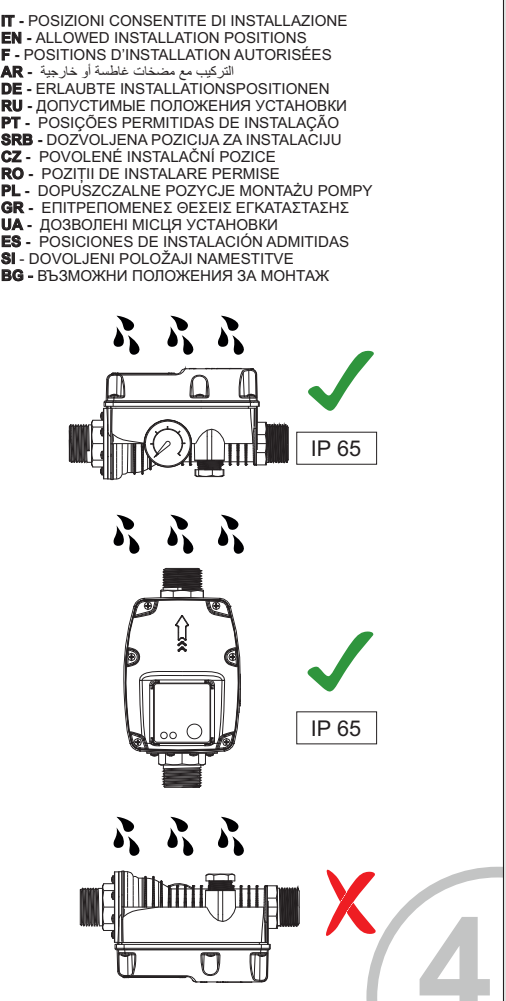
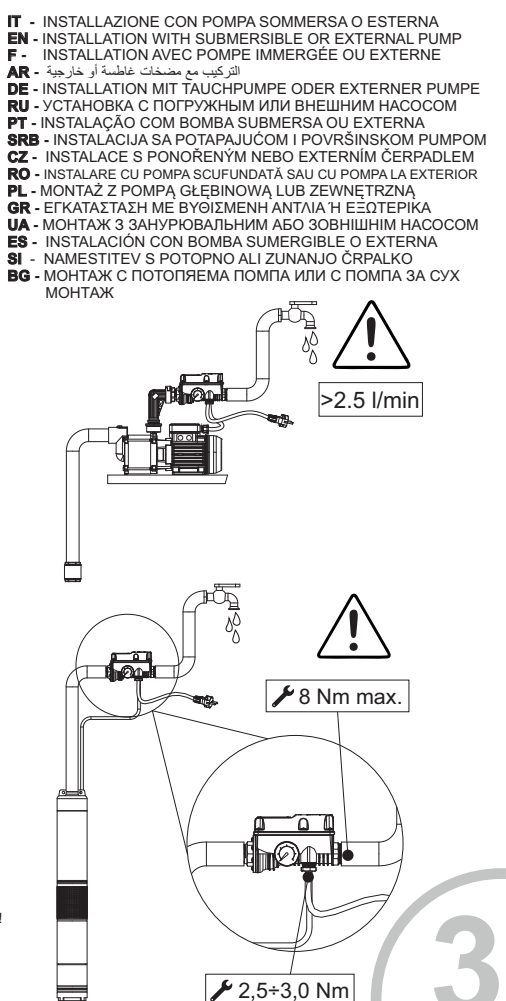


**IT - AVVIA ED ARRESTA LA POMPA AUTOMATICAMENTE ALL'APERTURA E CHIUSURA DEI RUBINETTI. PROTEGGE DELLA MARCIA A SECCO E DAL BLOCCAGGIO DELLA POMPA IN CASO DI INUTILIZZO PROLONGATO.**  
**EN - STARTS AND STOPS THE PUMP AUTOMATICALLY WHEN THE TAPS ARE OPENED AND CLOSED. PROTECTS AGAINST DRY OPERATION AND PUMP BLOCKAGE IN CASE OF PROLONGED NON-USE.**  
**F - MET EN MARCHÉ ET ARRÊTE LA POMPE AUTOMATIQUEMENT À L'OUVREMENT ET FERMETURE DES ROBINETS. PROTÈGE DE LA MARCHÉ À SEC ET DU BLOCCAGE DE LA POMPE EN CAS D'INUTILISATION PROLONGÉE.**  
**AR - تعمل المضخة وتتوقف تلقائياً عند فتح أو غلق صناديق المياه. تحمي المضخة على نظام حماية ضد العمل على الجاف وضد التوقف في حالة عدم استخدامها لفترة طويلة من الزمن.**  
**DE - START UND STOPP DER PUMPE AUTOMATISCH BEIM ÖFFNEN UND SCHLIESSEN DER HÄHNLE. SCHÜTZT VOR TROCKENLAUF UND PUMPENBLOCKIERUNG BEI LÄNGEREM STILLSTAND.**  
**RU - ВЫПОЛНЯЕТ АВТОМАТИЧЕСКИЙ ЗАПУСК И ОСТАНОВКУ НАСОСА ПРИ ОТКРЫТИИ И ЗАКРЫТИИ КРАНОВ. ЗАЩИЩАЕТ ОТ СУХОГО ХОДА И ОТ БЛОКИРОВКИ НАСОСА В СЛУЧАЕ ДЛИТЕЛЬНОГО ПРОСТОЯ.**  
**PT - INICIA E PARA A BOMBA AUTOMATICAMENTE COM A ABERTURA E FECHAMENTO DAS TORNEIRAS. PROTEGE DA MARCHA EM SECO E DO BLOQUEIO DA BOMBA EM CASO DE INUTILIZAÇÃO PROLONGADA.**  
**SRB - POKREĆE I ZAUSTAVLJA PUMPU AUTOMATSKI PRILIKOM OTVARANJA I ZATVARANJA SLAVINA. ŠTITI OD RADA NA SUVO I OD BLOKADE PUMPE U SLUCAJU DUŽE NEAKTIVNOSTI.**  
**CZ - SPUSTÍ A ZASTAVÍ ČERPADLO AUTOMATICKY PŘI OTEVŘENÍ A ZAVŘENÍ KOHOŮTU. CHRÁNÍ PŘED CHODEM NAPRAZDNO A PŘED ZABLOKOVÁNÍM ČERPADLA V PŘÍPADĚ DELŠÍCH OBDŮVÍ NEČINNOSTI.**  
**RO - PORNEȘTE ȘI OPREȘTE POMPA ÎN MOD AUTOMAT, LA DESCHIDEREA ȘI ÎNCHIDEREA ROBINETELOR. ASIGURĂ PROTECȚIE ÎMPOTRIVA FUNCȚIONĂRII FĂRĂ APĂ ȘI ÎMPOTRIVA BLOCĂRII POMPEI ÎN CAZ DE NEFOLOSIRE A ACESTEIA PENTRU O LUNGĂ PERIOADĂ DE TIMP.**  
**PL - AUTOMATYCZNE URUCHAMIA I ZATRZYMUJE POMPE PRZY OTWIERANIU I ZAMYKANIU KURKÓW. CHRONI PRZED PRACĄ NA SUCHO I ZABLOKOWANIEM POMPY W PRZYPADKU PRZEDŁUŻONEGO POSTOJU.**  
**GR - ΕΚΙΝΑ ΚΑΙ ΣΤΑΜΑΤΑ ΤΗΝ ΑΝΤΛΙΑ ΑΥΤΟΜΑΤΑ ΣΤΟ ΑΝΟΙΓΜΑ ΚΑΙ ΤΟ ΚΛΕΙΣΙΜΟ ΤΩΝ ΒΑΛΒΙΔΩΝ. ΠΡΟΣΤΑΤΕΥΕΙ ΑΠΟ ΤΗΝ ΕΝΑΡΞΗ ΕΝ ΉΡΩ ΚΑΙ ΤΟ ΜΠΛΟΚΑΡΙΣΜΑ ΤΗΣ ΑΝΤΛΙΑΣ ΣΕ ΠΕΡΙΠΤΩΣΗ ΠΑΡΕΤΗΛΑΜΕΝΗΣ ΑΧΡΗΣΙΑΣ.**  
**UA - ІЗПУСКАЄ І ЗУПИНЯЄ НАСОС АВТОМАТИЧНО, КОЛИ ВІДКРИВАЮТЬСЯ І ЗАКРИВАЮТЬСЯ КРАНИ. ЗАХИЩАЄ ВІД СУХОГО ХОДУ І БЛОКУВАННЯ НАСОСА У ВИПАДКУ НЕВИКОРИСТАННЯ ПРОТЯГОМ ТРИВАЛОГО ЧАСУ.**  
**ES - ARRANCA Y DETIENE LA BOMBA AUTOMÁTICAMENTE AL ABRIR Y CERRAR LOS GRIFOS. PROTEGE CONTRA EL FUNCIONAMIENTO EN SECO Y CONTRA EL BLOQUEO DE LA BOMBA EN CASO DE INACTIVIDAD PROLONGADA.**  
**SI - SAMODEJNO ZAŽENE IN ZAUSTAVI ČRPALKO PRI ODPIRANJU IN ZAPIRANJU PIP. ZAŠČITI PRED IZSUŠEVANJEM IN ZAMAŠTIVJO ČRPALKE V PRIMERU DOLGOTRAJNEJŠE NEUPORABE.**  
**BG - ПУСКА И СТИРА АВТОМАТИЧНО ПОМПАТА ПРИ ОТВАРЯНЕ ИЛИ ЗАТВАРЯНЕ НА КРАН. ПРЕДПАЗВА ОТ РАБОТА НА СУХО И БЛОКИРАНЕ НА ПОМПАТА ПРИ ДЪЛЪГ ПРОСТОЙ.**

**IT - INFORMAZIONI DI SICUREZZA**  
**EN - SAFETY INFORMATION**  
**F - INFORMATIONS DE SÉCURITÉ**  
**AR - معلومات الأمان والسلامة**  
**DE - SICHERHEITSGEWINNUNGEN**  
**RU - СВЕДЕНИЯ ПО БЕЗОПАСНОСТИ**  
**PT - INFORMAÇÕES DE SEGURANÇA**  
**SRB - INFORMACIJE O BEZBEDNOSTI**  
**CZ - BEZPEČNOSTNÍ INFORMACE**  
**RO - INFORMAȚII PRIVIND SIGURANȚA**  
**PL - INFORMACJE DOTYCZĄCE BEZPIECZEŃSTWA**  
**GR - ΠΛΗΡΟΦΟΡΙΕΣ ΑΣΦΑΛΕΙΑΣ**  
**UA - ІНФОРМАЦІЯ ПРО БЕЗПЕКУ**  
**ES - INFORMACIÓN DE SEGURIDAD**  
**SI - VARNOSTNE INFORMACIJE**  
**BG - ИНФОРМАЦИЯ ЗА БЕЗОПАСНОСТ**

**IT - Installazione riservata a professionisti specializzati**  
**EN - Installation reserved to specialised professionals**  
**F - Installation réservée à des professionnels spécialisés**  
**AR - عمل التركيب مقصور على الفنيين المتخصصين**  
**DE - Die installation ist fachleuten vorbehalten**  
**RU - Установку должен выполнять специализированный профессиональный персонал**  
**PT - Instalação reservada a profissionais especializados**  
**SRB - Instalaciju treba da obave specijalizovani stručnjaci**  
**CZ - Instalace vyhrazena specializovaným odborníkům**  
**RO - Operațiunile de instalare trebuie efectuate de profesioniști specializați**  
**PL - Instalacja zastrzeżona dla wyspecjalizowanych profesjonalistów**  
**GR - Η εγκατάσταση πρέπει να γίνεται από ειδικευμένο επαγγελματία**  
**UA - Монтаж повинен виконуватися виключно фахівцями**  
**ES - Instalación reservada para profesionales especializados**  
**SI - Namestitve naj izvede specializiran strokovnjak**  
**BG - монтажът да се извършва от специализиран персонал**

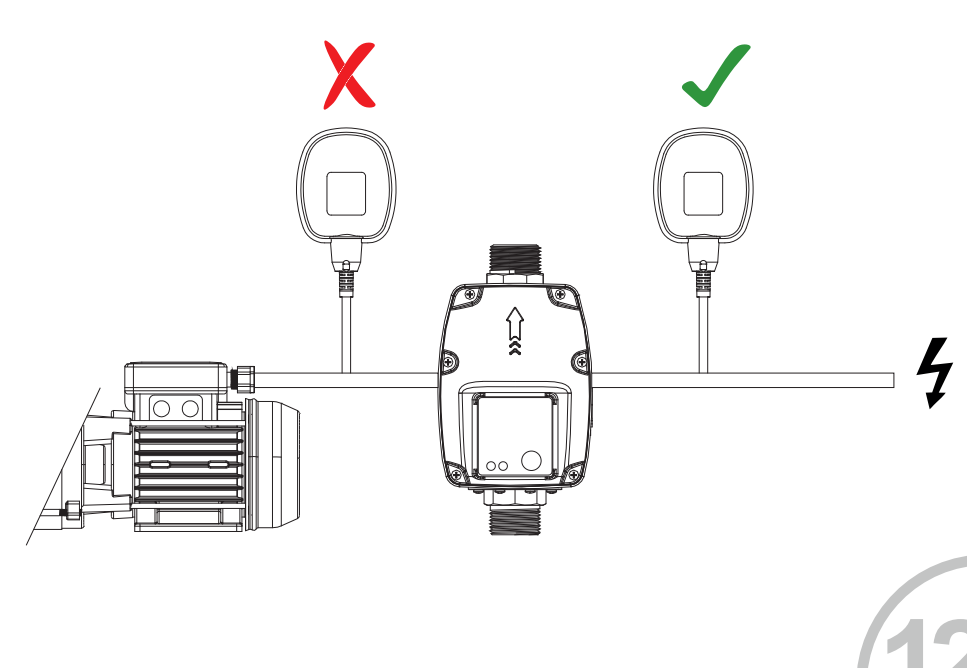
**IT - Rimuovere l'alimentazione elettrica prima di ogni intervento!**  
**EN - Disconnect the electrical power supply before all works!**  
**F - Couper l'alimentation électrique avant toute intervention!**  
**AR - فصل التيار الكهربائي عن المضخة قبل إجراء أية عمليات عليها**  
**DE - Die Stromversorgung vor jedem eingriff trennen!**  
**RU - перед любыми действиями отключать электрическое питание!**  
**PT - Remova a alimentação elétrica antes de cada intervenção!**  
**SRB - Pre svake intervencije isključiti struju!**  
**CZ - Před každým zásahem odpojte elektrické napájení!**  
**RO - Înaintea oricărei intervenții, deconectați alimentarea electrică!**  
**PL - Odłączyc zasilanie elektryczne przed każdą interwencją!**  
**GR - Διακόψτε την ηλεκτρική τροφοδοσία πριν από οποιαδήποτε παρέμβαση!**  
**UA - Перед проведенням будь-яких робіт відключити від електричної мережі!**  
**ES - Cortar la alimentación eléctrica antes de cada operación!**  
**SI - Pred vsakim posegom izključite električno napajanje!**  
**BG - преди работа по уреда изключете от ел.захранване!**



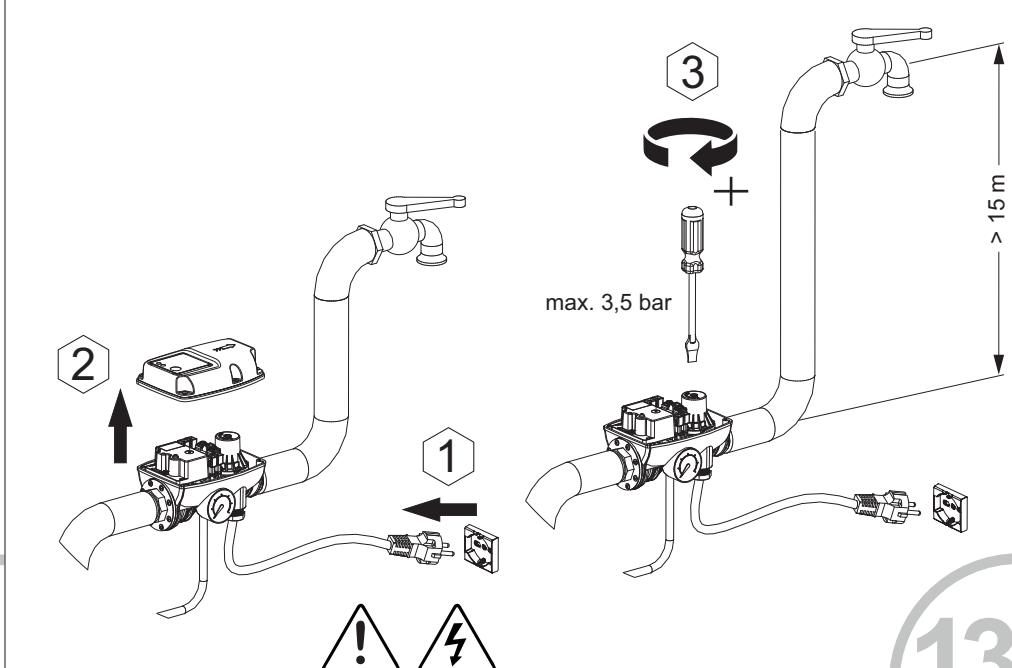


RO - CONDITIILE DE GARANȚIE  
 EN - WARRANTY TERMS  
 F - CONDITIONS DE GARANTIE  
 AR - شروط الضمان  
 DE - GARANTIEBEDINGUNGEN  
 GR - ΓΑΡΑΝΤΙΑΙΝ ΟΡΟΝΤΑ  
 SI - POGOVI ZA GARANCIJO  
 BG - УСЛОВИЯ ЗА ГАРАНТИЯ

**IT - NON INSTALLARE ALCUN DISPOSITIVO ELETTRICO TRA IL BRIO E LA POMPA (GALLEGGIANTE, ECC.)**  
**EN - DO NOT INSTALL ANY ELECTRICAL DEVICES BETWEEN THE BRIO AND THE PUMP (FLOAT, ETC.)**  
**F - N'INSTALLER AUCUN DISPOSITIF ÉLECTRIQUE ENTRE LE BRIO ET LA POMPE (FLOTTEUR, ETC.)**  
**AR - لا تقم بتركيب أي جهاز كهربائي بين الماء والمضخة (عائم تحديداً وما إلى ذلك)**  
**DE - KEINERLEI ELEKTRISCHES GERÄT ZWISCHEN BRIO UND DER PUMPE EINBAUTEN (SCHWIMMER, USW)**  
**RU - НЕ СЛЕДУЕТ УСТАНОВЛИВАТЬ ЭЛЕКТРИЧЕСКИЕ УСТРОЙСТВА МЕЖДУ БРИО И НАСОСОМ (ПОПЛАВОК И ПРОЧ.)**  
**PT - NÃO INSTALE NENHUM DISPOSITIVO ELÉTRICO ENTRE O BRIO E A BOMBA (FLUTUANTE, ETC.)**  
**SRB - NE INSTALIRAJTE NIKAKAV ELEKTRIČNI UREĐAJ IZMEĐU BRIA I PUMPE (PLOVAK I TD.)**  
**CZ - NEINSTALUJTE ŽADNÉ ELEKTRICKÉ ZAŘIŽENÍ MEZI BRIO A ČERPADLO (PLOVAK ATD.)**  
**RO - NU INSTALATI NICIUN FEL DE DISPOZITIV ELECTRIC, ÎNTR ECHIPAMENTUL BRIO ȘI POMPA (PLUTITOR ETC.)**  
**PL - NIE INSTALOWAĆ ŻADNEGO URZĄDZENIA ELEKTRYCZNEGO MIĘDZY BRIO I POMPĄ (PŁYWAŁ, ITP.)**  
**GR - ΜΗΝ ΕΓΚΑΘΙΣΤΑΤΕ ΚΑΝΕΝΑ ΗΛΕΚΤΡΙΚΟ ΣΤΟΙΧΕΙΟ ΜΕΤΑΞΥ ΒΡΙΟ ΚΑΙ ΤΗΣ ΑΝΤΛΙΑΣ (ΠΛΩΤΗΡΑΣ ΚΛΠ)**  
**UA - НЕ ВСТАНОВЛЮЙТЕ ЕЛЕКТРИЧНІ ПРИБОРІ МІЖ БРІО І НАСОСОМ (ПОПЛАВОК І Т. Д.)**  
**ES - NO INSTALAR NINGUN DISPOSITIVO ELÉCTRICO ENTRE EL DISPOSITIVO BRIO Y LA BOMBA (FLOTADOR, ETC.)**  
**SI - MED BRIO IN ČRPALKO NE NAMEŠČAJTE ELEKTRIČNIH NAPRAV (PLOVCEV I TD.)**  
**BG - НЕ МОНТАИРАЙТЕ ДРУГИ ЕЛЕКТРИЧЕСКИ УСТРОЙСТВА МЕЖДУ БРИО И ПОМПАТА (НАПР.ПОПЛАВЪК И ДРУГИ)**

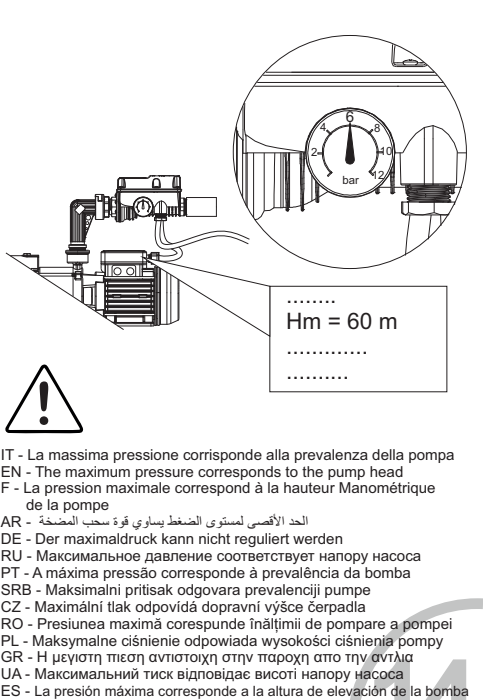


**IT - AUMENTARE LA PRESSIONE DI AVVIO SE L'IMPIANTO SUPERA I 15 METRI DI ALTEZZA ( MASSIMO 3,5 bar = 35 metri)**  
**EN - INCREASE THE STARTING PRESSURE IF THE SYSTEM EXCEEDS 15 METRES (MAXIMUM 3.5 BAR = 35 METRES)**  
**F - AUGMENTER LA PRESSION DE DÉMARRAGE SI L'INSTALLATION DÉPASSE 15 MÈTRES (MAXIMUM 3,5 BAR = 35 MÈTRES)**  
**AR - مثر = 35 بار = 35 مترًا (أقصى حد) 15 مترًا تتجاوز المياه شبكة كانت إذا التشغيل بدء ضغط زيادة قم**  
**DE - DEN STARTDRUCK ERHÖHEN, FALLS DIE ANLAGE 15 METER ÜBERSCHREITET (MAX. 3,5 BAR = 35 METER)**  
**RU - УВЕЛИЧИТЬ ДАВЛЕНИЕ ПУСКА, ЕСЛИ СИСТЕМА ПРЕВЫШАЕТ 15 МЕТРОВ (МАКСИМУМ 3,5 БАР = 35 МЕТРОВ)**  
**PT - AUMENTAR A PRESSÃO DE ARRANQUE SE O SISTEMA ULTRAPASSAR OS 15 METROS (MÁXIMO 3,5 BAR = 35 METROS)**  
**SRB - POVEĆAJTE STARTNI PRITISAK AKO CEO SISTEM PRELAZI 15 MT VISINE (MAKSIMALNO 3,5 BARA = 35 METARA)**  
**CZ - ZVYŠTE SPOUŠTĚCÍ TLAK, POKUD SYSTÉM PŘEKRAČUJE 15 METRŮ (MAXIMÁLNĚ 3,5 BAR = 35 METRŮ)**  
**RO - MÁRITI PRESIUNEA DE PORNIRE, DACĂ INSTALAȚIA ESTE DE PESTE 15 METRI (MAXIM 3,5 BARI = 35 METRI)**  
**PL - ZWIĘKSZYĆ CIŚNIENIE STARTOWE, JEŚLI INSTALACJA PRZEKRACZA 15 METRÓW (MAKSYMALNY 3,5 BARA = 35 METRÓW)**  
**GR - ΑΥΞΗΣΤΕ ΤΗΝ ΠΙΕΣΗ ΕΝΑΡΞΗΣ ΑΝ Η ΕΓΚΑΤΑΣΤΑΣΗ ΞΕΠΕΡΝΑ ΤΑ 15 ΜΕΤΡΑ (ΜΕΓΙΣΤΟ 3,5 BAR = 35 ΜΕΤΡΑ)**  
**UA - ЗБІЛЬШТЕ ПОЧАТКОВИЙ ТИСК, ЯКЩО УСТАНОВКА ПЕРЕВИШУЄ 15 МЕТРІВ (МАКСИМУМ 3,5 БАР = 35 МЕТРІВ)**  
**ES - AUMENTAR LA PRESIÓN DE ARRANQUE SI EL SISTEMA SUPERA 15 METROS (MÁXIMO 3,5 BAR = 35 METROS)**  
**SI - POVEČAJTE ZAGONSKI TLAK, ČE JE NAPELJAVA DALJŠA OD 15 METROV (NAJVEČ 3,5 BARA = ZA 35 METROV)**  
**BG - УВЕЛИЧЕТЕ СТАРТОВОТО НАЛЯГАНЕ, АКО СИСТЕМАТА НАДВИШАВА 15 МЕТРА (МАКС. 3,5 BAR = 35 МЕТРА)**

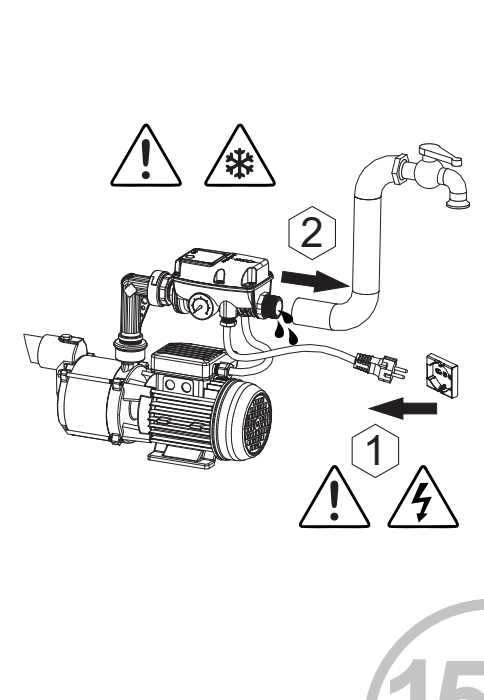


RO - ECHIPAMENT ELECTRONIC SE TREBUE ELIMINAT CONFORM PREVEDERILOR IN VIGOARE LA NIVEL NATIONAL  
 EN - SPRZET ELEKTRONICZNY, KTÓRY NALEŻY USUWAĆ ZGODNIE Z PRZEPISAMI KRAJOWYMI  
 F - ÉQUIPEMENT ÉLECTRIQUE À ÉLIMINER SELON LES DISPOSITIONS NATIONALES  
 AR - إلكترونية يجب التخلص منها وفقاً للوائح والبروتوكولات الوطنية  
 DE - ELEKTRONISCHE GERÄTE ENTSPRECHEND DER NATIONALEN VORSCHRIFTEN ENTSORGEN  
 GR - ΗΛΕΚΤΡΙΚΟΝ ΕΞΟΠΛΙΣΜΟΣ ΠΟΥ ΠΡΕΠΕΙ ΝΑ ΑΠΟΡΡΙΠΤΕΤΑΙ ΒΑΣΕΙ ΤΩΝ ΕΘΝΙΚΩΝ ΔΙΑΤΑΞΕΩΝ  
 SI - ELEKTRONSKA OPREMA KOJA SE ODLAŽE U SKLADU SA NACIONALNIMI PREDPISI  
 BG - ЕЛЕКТРИЧЕСКОТО ОБОРУДВАНЕ ДА СЕ ИЗХВЪРЛЯ СЪГЛАСНО МЕСТНИТЕ РАЗПОРЕДБИ

**IT - LA PRESSIONE MASSIMA NON E' REGOLABILE !!**  
**EN - THE MAXIMUM PRESSURE IS NOT ADJUSTABLE !!**  
**F - LA PRESSION MAXIMALE N'EST PAS RÉGLABLE !!**  
**AR - الحد الأقصى للضغط غير قابل للتعديل !!**  
**DE - DER MAXIMALDRUCK KANN NICHT REGULIERT WERDEN!!**  
**RU - МАКСИМАЛЬНОЕ ДАВЛЕНИЕ НЕ МОЖЕТ РЕГУЛИРОВАТЬСЯ!!**  
**PT - A PRESSÃO MÁXIMA NÃO É REGULÁVEL !!**  
**SRB - MAKSIMALNI PRITISAK SE NE MOŽE PODEŠAVATI!!**  
**CZ - MAXIMÁLNÍ TLAK NENÍ NASTAVITELNÝ !!**  
**RO - PRESIUNEA MAXIMĂ NU ESTE REGLABILĂ!!**  
**PL - NIE MOŻNA REGULOWAĆ MAKSYMALNEGO CIŚNIENIA!!**  
**GR - Η ΜΕΓΙΣΤΗ ΠΙΕΣΗ ΔΕΝ ΜΠΟΡΕΙ ΝΑ ΡΥΘΜΙΣΤΕΙ!!**  
**UA - МАКСИМАЛЬНИЙ ТИСК НЕ РЕГУЛЮЄТЬСЯ!!**  
**ES - LA PRESIÓN MÁXIMA NO ES REGULABLE!!**  
**SI - MAKSIMALNI TLAK NI NASTAVLJIV**  
**BG - МАКСИМАЛНОТО НАЛЯГАНЕ НЕ МОЖЕ ДА СЕ НАСТРОЙВА**



**IT - MESSA FUORI SERVIZIO - PERIODI DI INATTIVITÀ**  
**EN - DECOMMISSIONING - PERIODS OF NON-USE**  
**F - MISE HORS SERVICE - PÉRIODES D'INACTIVITÉ**  
**AR - إخراج المضخة من الخدمة - فترات التوقف عن الاستخدام**  
**DE - AUSSERBETRIEBNAHME - ZEITWEILIGE STILLLEGUNG**  
**RU - ВЫВОД ИЗ ЭКСПЛУАТАЦИИ - ПЕРИОДЫ ПРОСТОЯ**  
**PT - COLOCAÇÃO FORA DE SERVIÇO - PERÍODOS DE INATIVIDADE**  
**SRB - STAVLJANJE VAN UPOTREBE - PERIODI NEAKTIVNOSTI**  
**CZ - UVEDENÍ MIMO PROVOZ - OBDOBÍ NEČINNOSTI**  
**RO - SCOATERE DIN FUNCȚIUNE - PERIOADE DE NEUTILIZARE**  
**PL - WYCOFANIE Z EKSPLOATACJI - OKRES BEZCZYNNOSCI**  
**GR - ΘΕΣΗ ΕΚΤΟΣ ΛΕΙΤΟΥΡΓΙΑΣ - ΠΕΡΙΟΔΟΙ ΕΚΤΟΣ ΛΕΙΤΟΥΡΓΙΑΣ**  
**UA - ВИБЕДЕННЯ З ЕКСПЛУАТАЦІЇ - ПЕРІОДИ НЕВИКОРИСТАННЯ**  
**ES - PUESTA FUERA DE SERVICIO - PERÍODOS DE INACTIVIDAD**  
**SI - PRENEHANJE UPORABE - OBDOBJA NEDELVANJA**  
**BG - ПРЕСТОЙ - ДЪЛЪГ ПЕРИОД БЕЗ ИЗПОЛЗВАНЕ**



**IT - ARRESTO PER MANCANZA DI ACQUA, RESET AUTOMATICO E MANUALE**  
**EN - STOP DUE TO LACK OF WATER, MANUAL AUTOMATIC RESET**  
**F - ARRÊT POUR MANQUE D'EAU, RÉINITIALISATION AUTOMATIQUE MANUELLE**  
**AR - الإيقاف لفنفس المياه، إعادة الضبط الأوتوماتيكي اليدوي**  
**DE - STOPP DA WASSER FEHLT, AUTOMATISCHE/MANUELLE RÜCKSETZUNG**  
**RU - ОСТАНОВКА ИЗ-ЗА ОТСУТСТВИЯ ВОДЫ, АВТОМАТИЧЕСКИЙ РУЧНОЙ СБРОС**  
**PT - PARAGEM POR FALTA DE ÁGUA, REDEFINIÇÃO AUTOMÁTICA MANUAL**  
**SRB - ZAUSTAVLJANJE ZBOG NEDOSTATKA VODE, RESET AUTOMATSKI I RUČNI**  
**CZ - ZASTAVENÍ KVŮLI NEDOSTATKU VODY, AUTOMATICKÉ RUČNÍ RESETOVÁNÍ**  
**RO - OPRIRE DIN CAUZA LIPSEI APEI, RESETARE AUTOMATĂ MANUALĂ**  
**PL - ZATRZYMANIE W WYNIKU BRAKU WODY, REZCNE AUTOMATYCZNE RESETOWANIE**  
**GR - ΣΤΑΣΗ ΛΟΓΩ ΑΠΟΥΣΙΑΣ ΝΕΡΟΥ, ΑΥΤΟΜΑΤΗ ΧΕΙΡΟΚΙΝΗΤΗ ΕΠΑΝΑΦΟΡΑ**  
**UA - ЗВІЛНКА ЧЕРЕЗ НЕСТАНУ ВОДИ, АВТОМАТИЧНЕ РУЧНЕ СКИДАННЯ**  
**ES - PARADA POR FALTA DE AGUA, REAJUSTE AUTOMÁTICO MANUAL**  
**SI - ZAUSTAVITEV, KO NI VODNEGA PRETOKA, ROČNA SAMODEJNA PONAŠTAVITEV**  
**BG - СПИРАНЕ ПРИ ЛИПСА НА ВОДА, РЪЧЕН АВТОМАТИЧЕН РЕСТАРТ**

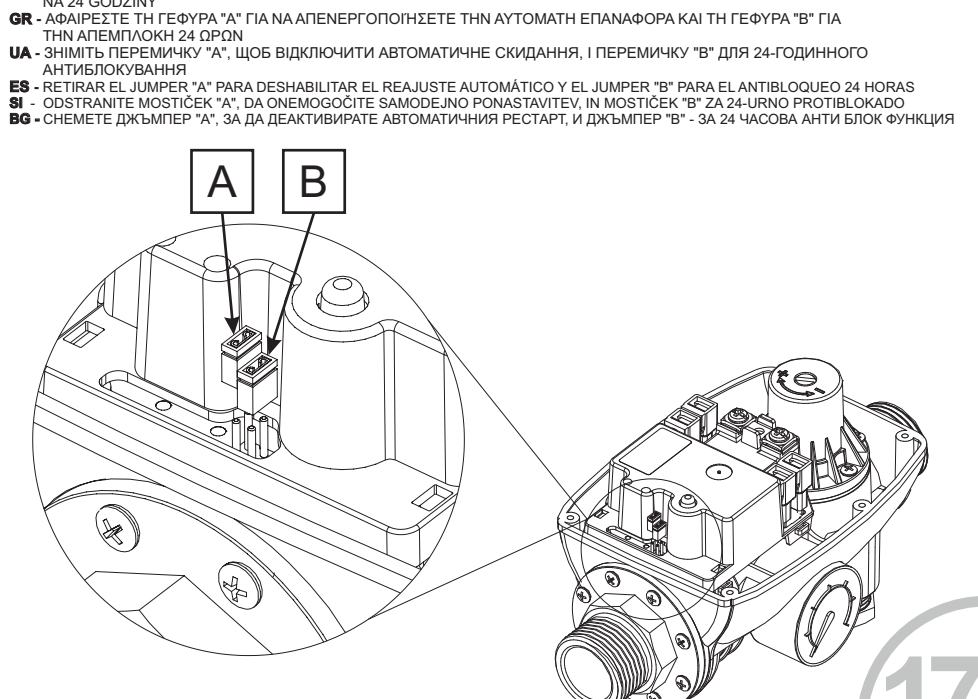
AUTORESET	
TEST N°	STOP
01	5 min.
02	10 min.
03	20 min.
04	40 min.
05	60 min.
06	60 min.
07	60 min.
08	60 min.
09	60 min.
10	60 min.

7h 15 min.

**IT - Assicurarsi che la pompa non sia bloccata !**  
**EN - Check that the pump is not blocked !**  
**F - S'assurer que la pompe ne soit pas bloquée**  
**AR - تحقق من أن المضخة غير متوقفة**  
**DE - Überprüfen, dass die Pumpe nicht blockiert ist**  
**RU - Убедитесь, что насос не заблокирован**  
**PT - Certifique-se de que a bomba não se encontra bloqueada**  
**SRB - Proverite da pumpa nije blokirana**  
**RO - Verificați dacă pompa nu este blocată**  
**PL - Upewnij się, że pompa nie jest zablokowana**  
**GR - Βεβαιωθείτε ότι η αντλία δεν έχει μπλοκάρει**  
**UA - Переконайтеся, що насос не заблокований**  
**ES - Asegurarse de que la bomba no esté bloqueada**  
**SI - Preverite, da črpalčka ni blokirana**  
**BG - проверете дали помпата не е блокирала**

IT - APPARECCHIATURA ELETTRONICA DA SMALTIRE SECONDO DISPOSIZIONI NAZIONALI  
 EN - ELECTRONIC EQUIPMENT TO BE DISPOSED OF IN ACCORDANCE WITH NATIONAL REGULATIONS  
 F - ÉQUIPEMENT ÉLECTRIQUE À ÉLIMINER SELON LES DISPOSITIONS NATIONALES  
 AR - أجهزة ومعدات إلكترونية يجب التخلص منها وفقاً للوائح والبروتوكولات الوطنية  
 DE - ELEKTRONISCHES GERÄT ENTSPRECHEND DER NATIONALEN VORSCHRIFTEN ENTSORGEN  
 GR - ΗΛΕΚΤΡΙΚΟΝ ΕΞΟΠΛΙΣΜΟΣ ΠΟΥ ΠΡΕΠΕΙ ΝΑ ΑΠΟΡΡΙΠΤΕΤΑΙ ΒΑΣΕΙ ΤΩΝ ΕΘΝΙΚΩΝ ΔΙΑΤΑΞΕΩΝ  
 SI - ELEKTRONSKA OPREMA KOJA SE ODLAŽE U SKLADU SA NACIONALNIMI PREDPISI  
 BG - ЕЛЕКТРОНИКА ОБОРУДВАНЕ МОЖЕ ДА СЕ ИЗХВЪРЛЯ ПОДЛЕ НАРОДНИХ ПРЪДПИСИ

**IT - RIMUOVERE IL JUMPER «A» PER DISABILITARE IL RESET AUTOMATICO E IL JUMPER «B» PER L'ANTIBLOCCAGGIO 24 ORE**  
**EN - REMOVE JUMPER "A" TO DISABLE THE AUTOMATIC RESET AND JUMPER "B" FOR THE 24-HOUR ANTI-BLOCK**  
**F - ENLEVER LE CAVALIER "A" POUR DÉSACTIVER LA RÉINITIALISATION AUTOMATIQUE ET LE CAVALIER "B" POUR L'ANTIBLOCCAGE 24 HEURES**  
**AR - ساعة 24 التوقف لمنع "A" العنبر ووصلة الأوتوماتيكي الضبط إعادة عملية لإيقاف "B" العنبر**  
**DE - DEN JUMPER „A“ ENTFERNEN, UM DIE AUTOMATISCHE RÜCKSETZUNG UND JUMPER „B“ ENTFERNEN, UM DAS 24-STUNDEN-ANTIBLOCKIERSYSTEM ZU DEAKTIVIEREN**  
**RU - СНЯТЬ ПЕРЕМЫЧКУ "А" ДЛЯ ОТКЛЮЧЕНИЯ АВТОМАТИЧЕСКОГО СБРОСА И ПЕРЕМЫЧКУ "В" ДЛЯ ЗАЩИТЫ ОТ БЛОКИРОВКИ 24 ЧАСА**  
**PT - REMOVA O JUMPER "A" PARA DESATIVAR A REDEFINIÇÃO AUTOMÁTICA E O JUMPER "B" PARA O ANTI-BLOQUEIO 24 HORAS**  
**SRB - UKLONITE DŽAMPER "A" ENTFRERNEN, UM DIE AUTOMATISKE RÜCKSETZUNG UND JUMPER "B" ZA 24-ČASOVNU ANTI-BLOKADU**  
**CZ - ODSTRANĚTE JUMPER "A" PRO DEAKTIVACI AUTOMATICKÉHO RESETOVÁNÍ A JUMPER "B" K PROTIBLOKACI 24 HODIN**  
**RO - SCOATEȚI CONDUCTORUL DE ȘUNTARE "A" PENTRU A DEZACTIVA REȘETAREA AUTOMATĂ ȘI CONDUCTORUL DE ȘUNTARE "B" PENTRU FUNCȚIA DE ANTI-BLOCARE 24 ORE**  
**PL - USUNĄĆ ŁĄCZNIK „A” DO WYŁĄCZANIA AUTOMATYCZNEGO RESETOWANIA I ŁĄCZNIK „B” DO PRZECIWBLOKOWANIA NA 24 GODZINY**  
**GR - ΑΦΑΙΡΕΣΤΕ ΤΗ ΓΕΦΥΡΑ "Α" ΓΙΑ ΝΑ ΑΠΕΝΕΡΓΟΠΟΙΗΣΤΕ ΤΗΝ ΑΥΤΟΜΑΤΗ ΕΠΑΝΑΦΟΡΑ ΚΑΙ ΤΗ ΓΕΦΥΡΑ "Β" ΓΙΑ ΤΗΝ ΑΝΤΙΜΠΛΟΚΗ 24 ΩΡΩΝ**  
**UA - ЗНИЖІТЬ ПЕРЕМІЧКУ "А", ЩОБ ВІДКЛЮЧИТИ АВТОМАТИЧНЕ СКИДАННЯ, І ПЕРЕМІЧКУ "В" ДЛЯ 24-ГОДИННОГО АНТИБЛОКУВАННЯ**  
**ES - RETIRAR EL JUMPER "A" PARA DESHABILITAR EL REAJUSTE AUTOMÁTICO Y EL JUMPER "B" PARA EL ANTI-BLOQUEO 24 HORAS**  
**SI - ODSTRANITE MOSTIČEK "A", DA ONEMOGOČITE SAMODEJNO PONAŠTAVITEV, IN MOSTIČEK "B" ZA 24-URNO PROTIBLOKADO**  
**BG - СЕМЕТЕ ДЖЪМПЕР "А", ЗА ДА ДЕАКТИВИРАТЕ АВТОМАТИЧНИЯ РЕСТАРТ, И ДЖЪМПЕР "В" - ЗА 24 ЧАСОВА АНТИ БЛОК ФУНКЦИЯ**



**IT - NON IDONEO PER PISCINE CON PERSONE IMMERSO**  
**EN - NOT SUITABLE FOR POOLS WITH PEOPLE IMMERSED**  
**F - NE CONVIENT PAS AUX PISCINES AVEC DES PERSONNES IMMERGÉES**  
**AR - منتج غير مناسب لأحواض السباحة التي بها أشخاص يغطسون تحت المياه**  
**DE - NICHT FÜR SCHWIMMBÄDER GEEIGNET, WÄHREND PERSONEN DARIN BADEN**  
**RU - НЕ ПОДХОДИТ ДЛЯ БАССЕЙНОВ С НАХОДЯЩИМИСЯ ВНУТРИ ЛЮДЬМИ**  
**PT - NÃO ADEQUADO PARA PISCINAS COM PESSOAS IMERSAS**  
**SRB - NIJE POGODNO ZA BAZENE SA LJUDIMA KOJI RONE**  
**CZ - NENÍ VHODNÉ PRO BAZÉNY S PONOŘENÝMI LIDMI**  
**RO - NERECOMANDAT PENTRU PISCINE CU PERSOANE AFLATE ÎN APĂ**  
**PL - NIE NADAJE SIĘ DO BAZENÓW Z OSOBAMI ZANURZONYMI W WODZIE**  
**GR - ΑΚΑΤΑΛΗΛΟ ΓΙΑ ΠΙΣΙΝΕΣ ΜΕ ΛΟΥΜΕΝΟΥΣ**  
**UA - НЕ ПІДХОДИТЬ ДЛЯ БАСЕЙНІВ З ЛЮДЬМИ, ЩО ПІРНАЮТЬ**  
**ES - NO APTO PARA PISCINAS CON PERSONAS EN SU INTERIOR**  
**SI - NI PRIMERNO ZA UPORABO V BAZENU, KO SO V NJEM LJUDJE**  
**BG - УРЕДЪТ НЕ Е ПОДХОДЯЩ ЗА БАСЕЙНИ С НАМИРАЩИ СЕ В ТЯХ ХОРА**

	115-230 V 50/60 Hz
	1ph. - 12 A max.
	IP 65
	10 bar max.
	5 + 55 °C.
	-10 + 50 °C RH < 95 %
	-10 + 70 °C RH < 95 %
	5 + 45 °C RH < 85 %
	ACTION TYPE: I, C POLLUTION DEGREE: III OVERVOLTAGE CATEGORY: III BALL PRESSURE TEST: 85 °C EN 60730